

## PIATTAFORMA SEMOVENTE A BRACCIO ARTICOLATO - CINGOLATA



### PUNTI DI FORZA

- ✓ *Il miglior rapporto peso/prestazioni della sua categoria.*
- ✓ *Massima agilità aerea, grazie ai bracci articolati, ciascuno provvisto di doppia prolunga telescopica.*
- ✓ *Ingombri ridotti e grande stabilità negli spostamenti.*
- ✓ *Stabilizzatori girevoli per il piazzamento in spazi angusti.*
- ✓ *Dotata di motore diesel e motore elettrico.*

### CARATTERISTICHE STANDARD

- Altezza operativa max 22,5 m
- Portata max 200 kg
- Piazzamento manuale degli stabilizzatori
- Cingoli antitraccia
- Comando a cavo collegato al quadro principale
- 2 posizioni di stabilizzazione
- Cesto smontabile: 140x70x110 cm
- Pannello comandi fisso sul cesto
- Presa elettrica da 230 V nel cesto

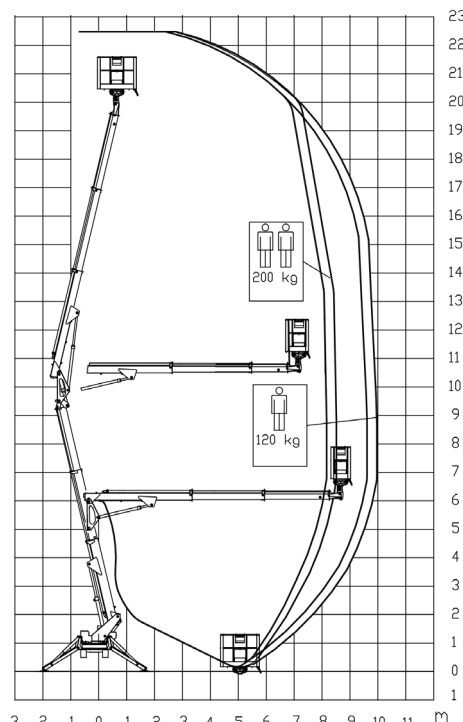
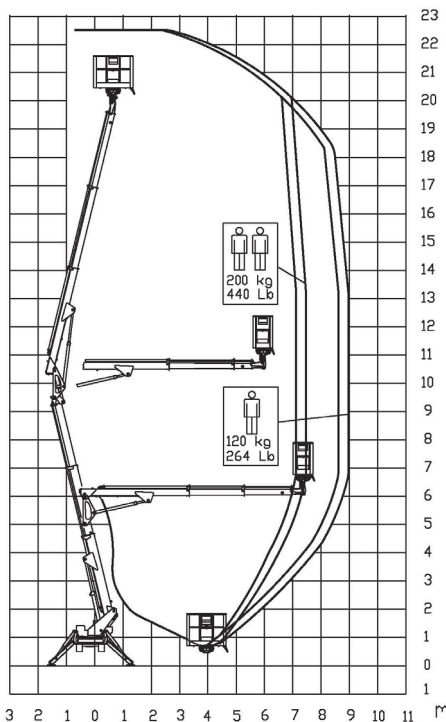
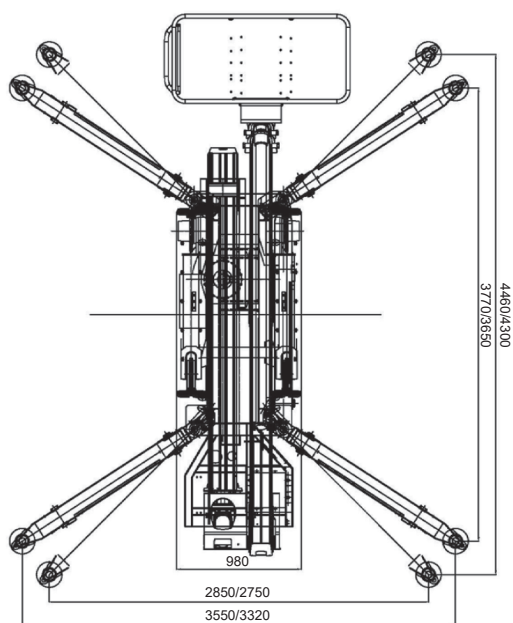
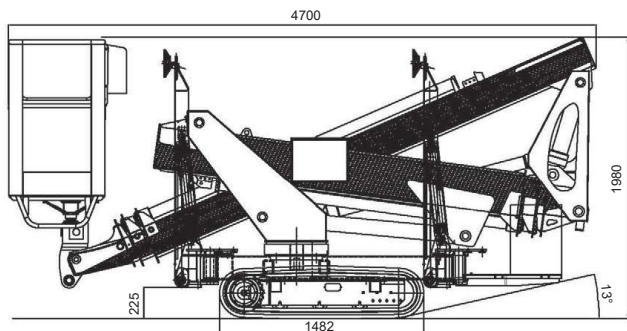
RISPONDE ALLE  
NORMATIVE:



# PIATTAFORMA SEMOVENTE A BRACCIO ARTICOLATO - CINGOLATA

## RAGNO TZX 225C BI-ENERGY

ALTEZZA LAVORO 22,5 m



### CARATTERISTICHE STANDARD

Altezza di lavoro _____	22,5 m	Velocità di traslazione _____	2 km/h
Altezza piano calpestio _____	20,5 m	Pendenza superabile su stabilizzatore _____	19%
Sbraccio massimo di lavoro _____	10 m	Pendenza superabile con cingoli _____	23%
Portata massima _____	200 kg	Capacità serbatoio olio idraulico _____	60 lt
Cesta asportabile in alluminio _____	1400x700x1100 mm	Capacità serbatoio carburante _____	28 lt
Dimensioni _____	4700x1980x980 mm	Motore _____	Kubota Z 602
Rotazione torretta _____	360° continui	Potenza _____	10,9 Kw
Rotazione navicella _____	90° + 90°	Peso _____	2500 kg

gv3.it  **VENPA**

PER INFORMAZIONI

[www.gv3.it](http://www.gv3.it) |    